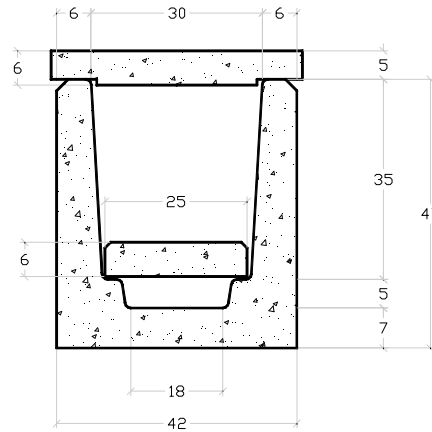


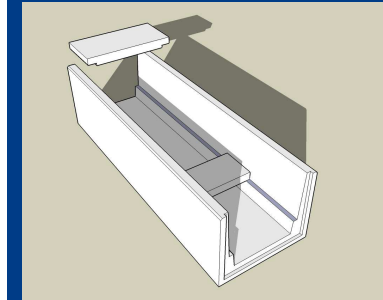
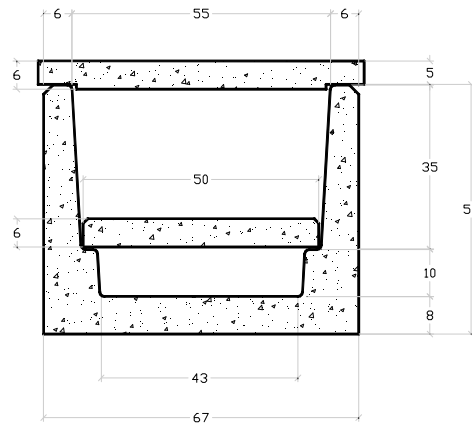
Canales prefabricados



TIPO A



TIPO B



CARACTERÍSTICAS

Material: hormigón

Color: gris

Acabado: liso

Peso: tipo A (330 Kg/m el conjunto)

tipo B (420 Kg/m el conjunto)

Canales prefabricados de hormigón.
En unidades de 2 metros de longitud
machimbradas.
Con tapas de cierre y losetas de apoyo
opcionales